

33 300 660



- uscita doccetta 3/8"
- rosette scorrevoli Ø 60 mm
- ingresso 1/2"
- Interasse 150 mm ± 15 mm

Sistema di sicurezza antiriflusso.

	Nero opaco	33 300 660-33
	Cromato	33 300 660-00
	Platinato spazzolato	33 300 660-06
	Dark Chrome	33 300 660-19
	Light Gold	33 300 660-26
	Light Gold spazzolato	33 300 660-27
	Bronzo spazzolato	33 300 660-42
	Champagne spazzolato (Oro 22k)	33 300 660-46
	Champagne (Oro 22k)	33 300 660-47
	Cromo spazzolato	33 300 660-93
	Dark Platinum spazzolato	33 300 660-99

33 300 660

mm [inches]

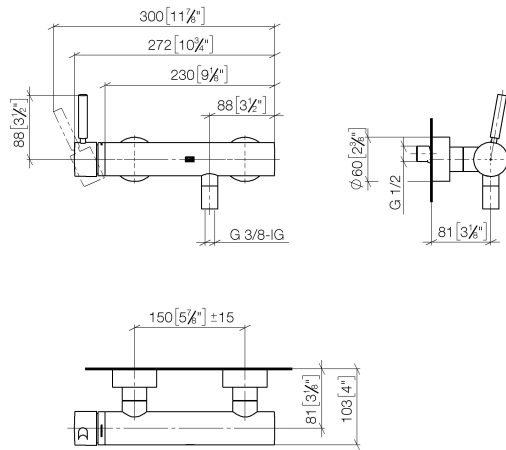
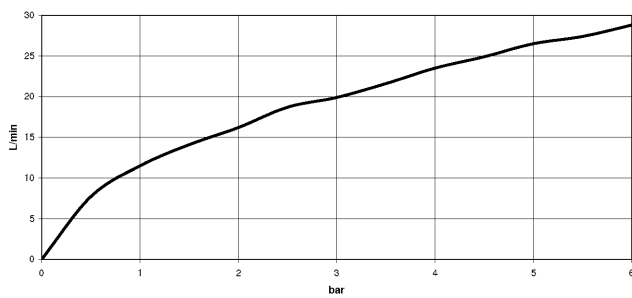


Diagramma di portata



Certificati

LGA_29688.

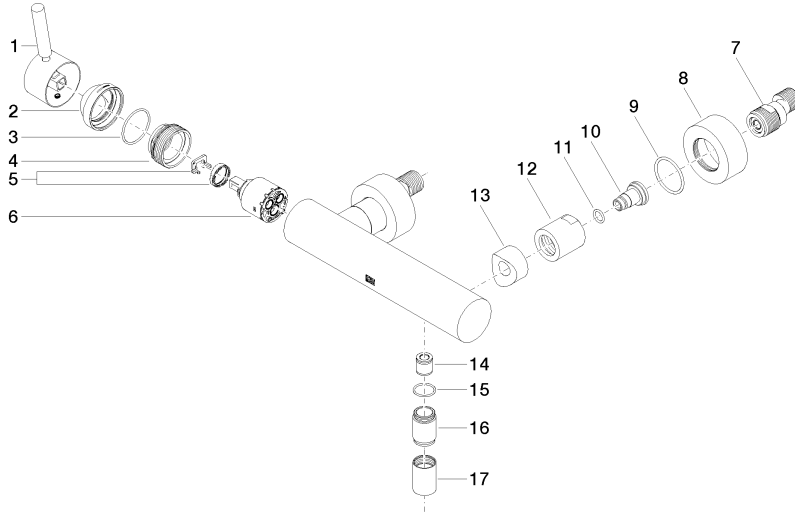
Belgaqua_21-025-
27_1.

DVGW_DW-
6506DN0125.

WRAS_2205033.

33 300 660

Parts for other finishes can be found here: Cromato



Elenco delle parti di ricambio

N.	Codice articolo	Denominazione	Quantità necessaria	Tempo di produzione
1	90 20 66 007 00-33	manopola	1	30
2	09 28 30 032-33	copertura	1	30
3	09 14 10 102 90	guarnizione	1	2
4	09 24 04 296 90	dado	1	2
5	90 28 10 148 00 90	accessori	1	2
6	90 15 05 064 00 90	cartuccia	1	2
7	04 11 04 030 00 90	attacco	2	2
8	09 27 62 004-33	rosetta	2	30
9	09 14 10 119 90	guarnizione	2	2
10	09 29 05 005 20 90	ugello	2	60
11	09 14 10 008 90	guarnizione	2	2
12	09 23 10 048-33	dado	2	30
13	09 18 40 059-33	bussola	2	30
14	90 23 01 141 00 90	valvola di non ritorno	1	2
15	90 14 10 032 00 90	guarnizione	1	2
16	09 24 03 115 20-33	ugello	1	30
17	90 21 02 069 00-33	copertura	1	30